

Техническое описание, инструкция по эксплуатации и паспорт.

## СВЕТОДИОДНЫЕ СВЕТИЛЬНИКИ серии **ProLux**

**S46x46-3W-30deg-220V**

**S60x60-3W-30deg-220V**

**R45-3W-30deg-220V**

**R52-3W-30deg-220V**

### VI. ГАРАНТИЙНЫЕ ОБЯЗАТЕЛЬСТВА

- 6.1. Изготовитель гарантирует соответствие изделия требованиям действующей технической документации и обязательным требованиям государственных стандартов.
- 6.2. Гарантийный срок эксплуатации - 12 месяцев с даты продажи изделия
- 6.3. В случае выхода устройства из строя во время гарантийного срока, при наличии товарного и кассового чеков, а также отметки о продаже в паспорте устройства, потребитель может предъявить претензии в соответствии с действующим законодательством.
- 6.4. Претензии предъявляются по месту приобретения оборудования.
- 6.5. Гарантийные обязательства не распространяются на устройства, имеющие механические повреждения, а также признаки нарушения потребителем правил хранения, транспортирования и эксплуатации.
- 6.6. Расходы на транспортировку светильника оплачивается покупателем.

### VII. ТРАНСПОРТИРОВАНИЕ И ХРАНЕНИЕ

- 7.1. Размещение и крепление в транспортных средствах упакованных светильников должно обеспечивать их устойчивое положение, исключать возможность ударов друг о друга, а также о стенки транспортных средств.
- 7.2. При транспортировании при отрицательных температурах перед включением светильник должен быть выдержан без упаковки в нормальных условиях не менее 24 ч.
- 7.3. Светильник должен храниться в индивидуальной упаковке в отапливаемом хранилище при отсутствии в воздухе паров кислот, щелочей и других агрессивных примесей.

### VIII. КОМПЛЕКТНОСТЬ

- 8.1. Светильник – 1 шт.
- 8.2. Драйвер – 1 шт.
- 8.3. Техническое описание, руководство по эксплуатации и паспорт – 1 шт.
- 8.4. Упаковка - 1 шт

### IX. ОТМЕТКА О ПРОДАЖЕ

М.П.

Продавец:

Дата продажи:

Потребитель:

### X. ЗАМЕЧАНИЯ



Настоящее техническое описание совмещено с паспортом и инструкцией по эксплуатации и предназначено для изучения светодиодных светильников серии LTM-S и правильной его эксплуатации

## I. ОСНОВНЫЕ СВЕДЕНИЯ ОБ ИЗДЕЛИИ

- 1.1. Светодиодный светильник предназначен для встраивания в мебель и другие поверхности в жилых, офисных и прочих помещениях.
- 1.2. При потребляемой мощности 3Вт заменяет лампу накаливания мощностью 30Вт.
- 1.3. В качестве источников света используются сверхъяркие светодиоды американской корпорации CREE – неоспоримого лидера среди производителей высококачественных светодиодов.
- 1.4. Три оттенка свечения – белый 6000К, дневной белый 4000К, теплый белый 3000К
- 1.5. Стильный и лаконичный литой корпус из алюминия, окрашенный высококачественной порошковой краской белого цвета.
- 1.6. Хорошее отведение тепла гарантирует долгую стабильную работу светодиодов.
- 1.7. Использование высококачественных материалов обеспечивает равномерное свечение и высокую световую отдачу.
- 1.8. Включение без задержки, отсутствие мерцания.
- 1.9. Питание светодиодов от источника стабильного тока (поставляется в комплекте) обеспечивает безопасность, надежность, экономию электроэнергии и долгий срок службы.
- 1.10. Не содержит вредные и опасные вещества, такие как ртуть, свинец и др.
- 1.11. Установка светильника проста и удобна.

## II. ОСНОВНЫЕ ТЕХНИЧЕСКИЕ ПАРАМЕТРЫ

Тип	S46x46	S60x60	R45	R52
Напряжение питания	АС 110-240 В, 50-60Гц			
Потребляемая мощность	3 Вт	3 Вт	3 Вт	3 Вт
Цветовая температура	3000/4000/6000 К	3000/4000/6000 К	3000/4000/6000 К	3000/4000/6000 К
Световой поток	140-170 Лм	140-170 Лм	140-170 Лм	140-170 Лм
Угол освещенности	30°			
Срок службы	30 000 ч			
Рабочая температура	-10 ~ +40 °С			
Температура хранения	-40 ~ +85 °С			
Размер светильника	46x46x48 мм	60x60x43 мм	45x48 мм	52x43 мм
Размер установочного отверстия	Ø 39 мм	Ø 50 мм	Ø 39 мм	Ø 45 мм

### Дополнительная маркировка моделей

ЦВЕТ	ТЕМПЕРАТУРА*
White - Белый чистый	6000K
Day White - Белый дневной	4000K
Warm White - Белый тёплый, близкий к свету лампы накаливания	3000K

## III. ТРЕБОВАНИЯ БЕЗОПАСНОСТИ

3.1. Конструкция светильников удовлетворяет требованиям электро- и пожарной безопасности по ГОСТ 12.2.007.0-75.

### ВНИМАНИЕ!

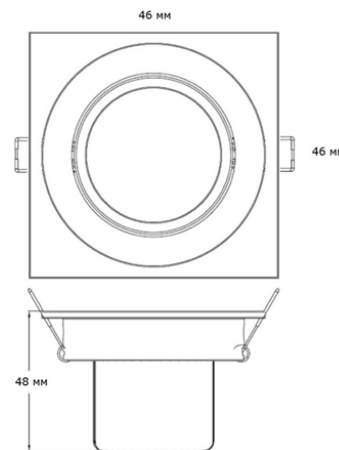
*Используйте только драйвер, поставляемый в комплекте! К одному драйверу должен быть подключен только один светильник. Подключение светильника без драйвера необратимо повреждает светильник и может привести к возгоранию и поражению электрическим током. Использование других драйверов также может привести к повреждению светильника.*

*Не диммируется. Не использовать со светорегуляторами.*

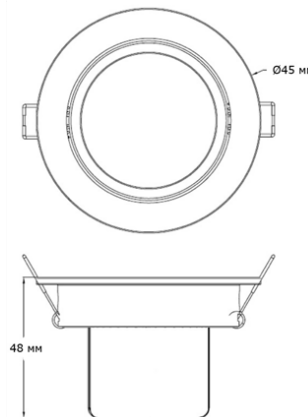
- 3.2. Монтаж должен выполняться квалифицированным специалистом.
- 3.3. Перед монтажом убедитесь, что провода, подводящие электропитание к подключаемому оборудованию, обесточены.
- 3.4. Вначале подключайте светильник к драйверу, а затем драйвер к сети ~220В. При нарушении последовательности соединения светильник может выйти из строя.
- 3.5. Место установки должно выдерживать нагрузку, в 10 раз превышающую вес светильника.
- 3.6. Не используйте изделие в полностью закрытых пространствах и помещениях с высокой влажностью, температурой, а также в помещениях с повышенным содержанием химически активных веществ. Температура окружающей среды не должна превышать +40°, в противном случае световой поток с течением времени быстро снижается без возможности восстановления. Для достаточного охлаждения над светильником должно остаться свободное пространство не менее 75 мм.
- 3.7. Отключайте устройство от сети электропитания, если оно не используется.
- 3.8. Если при включении изделие не заработало должным образом, не пытайтесь устранить причину самостоятельно. Обесточьте устройство, свяжитесь с представителем торгового предприятия и доставьте ему неисправное изделие.

## V. ГАБАРИТНЫЕ РАЗМЕРЫ

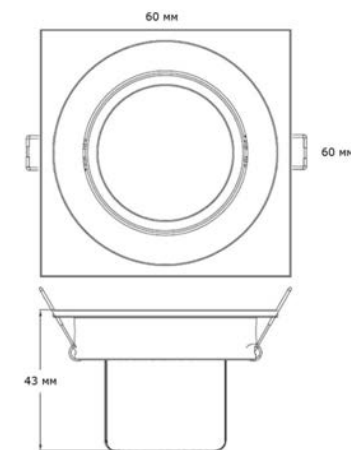
S46x46-3W-30deg-220V



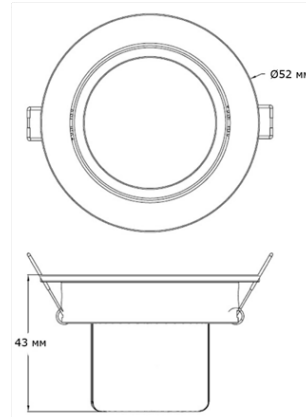
R45-3W-30deg-220V



S60x60-3W-30deg-220V



R52-3W-30deg-220V



## IV. ПОСЛЕДОВАТЕЛЬНОСТЬ УСТАНОВКИ

**Внимательно прочтите инструкцию и следуйте всем требованиям и рекомендациям.**

- 4.1 Отключите электропитание.
- 4.2 Вырежьте отверстие в потолке, учитывая размеры светильника.
- 4.3 Соедините разъемы драйвера и светильника.
- 4.4 Подключите сетевые провода к клеммам драйвера светильника.
- 4.5 Отведите скобы держателя и вставьте светильник в отверстие.
- 4.6 Включите светильник.

**Внимание! Не допускается располагать драйвер на корпусе светильника!**

